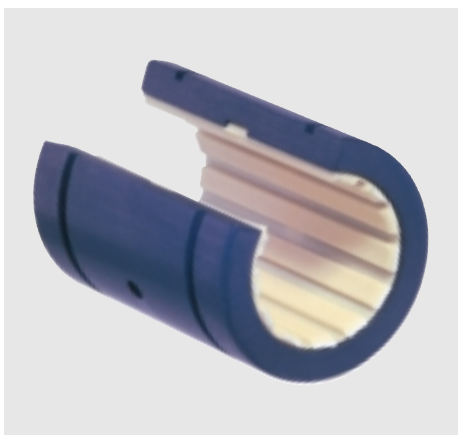




DryLin® R -  
para ejes redondos  
Veloz y silencioso

Teléfono +34 - 936 473 950  
Fax +34 - 936 473 951

## DryLin® R – Cojinete de deslizamiento lineal



Libres de corrosión

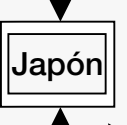
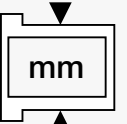
Resistentes al desgaste

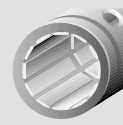
Insensibles al polvo y a la suciedad

Reducido coeficiente de fricción

Marcha muy silenciosa

Poco peso

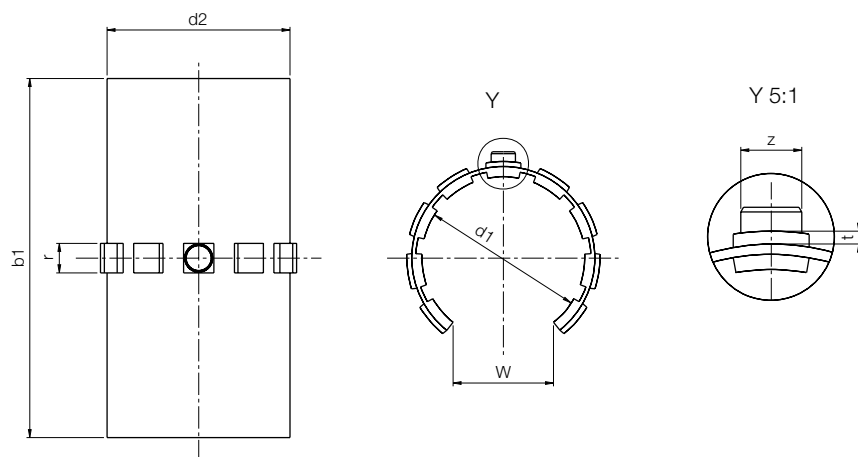
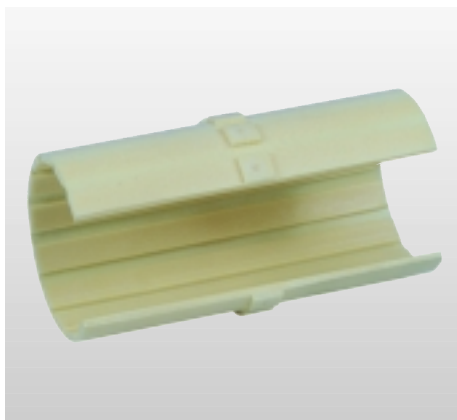




# Lámina deslizante JUM-01, mm

## Propiedades especiales

- Modo de construcción abierto para ejes apoyados
- Coeficientes de fricción muy reducidos en funcionamiento en seco
- Muy alta resistencia a la abrasión
- Funcionamiento en seco libre de mantenimiento
- Amortiguadora de vibraciones
- Muy poca absorción de humedad
- Muy buena resistencia a productos químicos
- Apropriada para movimientos rotatorios, oscilantes y lineales



## Dimensiones y peso [mm]

Nº. de artículo	d1 [mm]	Tolerancia* [mm]	d2 [mm]	b1 [mm]	W [mm]	r [mm]	t [mm]	z [mm]	Peso [g]
JUMO-01-10	10	0.03-0.070	12	29	7.3	3.0	0.8	2.5	0.8
JUMO-01-12	12	0.03-0.070	14	31	9.0	3.0	0.8	3.0	1.7
JUMO-01-16	16	0.03-0.070	18	35	11.6	3.5	0.8	3.5	2.5
JUMO-01-20	20	0.03-0.070	23	44	12.0	5.0	0.8	3.5	4.2
JUMO-01-25	25	0.03-0.070	28	57	14.5	5.0	0.8	4.0	5.9
JUMO-01-30	30	0.04-0.085	34	67	16.6	5.0	0.8	4.0	12.0
JUMO-01-40	40	0.04-0.085	44	79	21.0	6.0	1.3	5.0	20.0
JUMO-01-50	50	0.05-0.100	55	99	25.5	7.0	1.3	6.0	36.0

\* conforme al método de prueba igus® ► P. 29.51

Plazo de entrega: del almacén

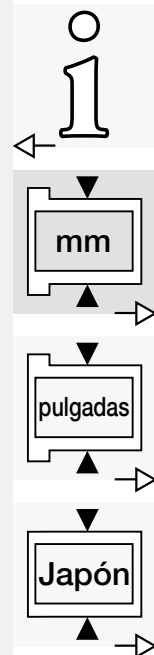
Las láminas deslizantes de la serie JUMO-01 encuentran aplicación en:



OJUM-01: P. 29.36    OJUM-03: P. 29.38    OJUM-06: P. 29.40

DryLin® R  
mm

Teléfono +34 - 936 473 950  
Fax +34 - 936 473 951



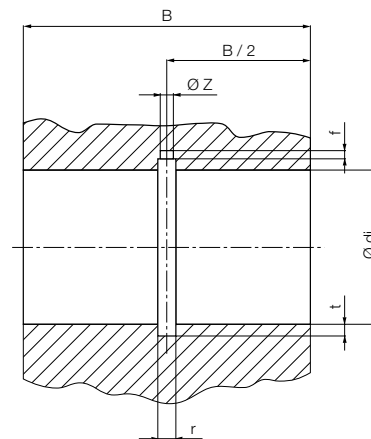


# Esquemas de montaje, mm

## Perforación de alojamiento para lámina deslizante

### JUM-01 Dimensiones [mm]

Nº. de artículo	Eje [mm]	di [mm]	B [mm]	r [mm]	t [mm]	f [mm]	z [mm]
	Ø	H7	h10	+0.05	+0.1	+0.5	+0.2
JUM-01-10	10	12	29	3.0	1.0	1.0	2.6
JUM-01-12	12	14	32	3.0	1.0	1.5	3.1
JUM-01-16	16	18	36	3.5	1.0	1.7	3.6
JUM-01-20	20	23	45	5.0	1.0	2.0	3.6
JUM-01-25	25	28	58	5.0	1.0	2.0	4.1
JUM-01-30	30	34	68	5.0	1.0	2.0	4.1
JUM-01-40	40	44	80	6.0	1.5	2.5	5.1
JUM-01-50	50	55	100	7.0	1.5	2.5	6.1

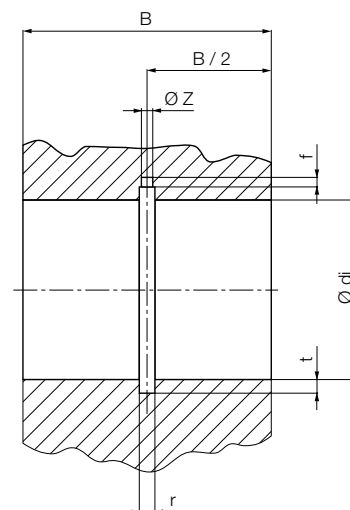


DryLin® R  
mm

## Perforación de alojamiento para lámina deslizante

### JUM-02 Dimensiones [mm]

Nº. de artículo	Eje [mm]	di [mm]	B [mm]	r [mm]	t [mm]	f [mm]	z [mm]
	Ø	H7	h10	+0.05	+0.1	+0.5	+0.2
JUM-02-10	10	12	26	3.0	1.0	1.0	2.6
JUM-02-12	12	14	28	3.0	1.0	1.5	3.1
JUM-02-16	16	18	30	3.5	1.0	1.7	3.6
JUM-02-20	20	23	30	5.0	1.0	2.0	3.6
JUM-02-25	25	28	40	5.0	1.0	2.0	4.1
JUM-02-30	30	34	50	5.0	1.0	2.0	4.1
JUM-02-40	40	44	60	6.0	1.5	2.5	5.1
JUM-02-50	50	55	70	7.0	1.5	2.5	6.1



Teléfono +34 - 936 473 950  
Fax +34 - 936 473 951

## Perforación de alojamiento para lámina deslizante

### JUMO-01 Dimensiones [mm]

Nº. de artículo	Eje [mm]	di [mm]	B [mm]	W [mm]	r [mm]	t [mm]	f [mm]	z [mm]
	Ø	H7	h10	+0.2	+0.05	+0.1	+0.5	+0.2
JUMO-01-10	10	12	29	7.3	3.0	1.0	1.0	2.6
JUMO-01-12	12	14	32	9.0	3.0	1.0	1.5	3.1
JUMO-01-16	16	18	36	11.6	3.5	1.0	1.7	3.6
JUMO-01-20	20	23	45	12.0	5.0	1.0	2.0	3.6
JUMO-01-25	25	28	58	14.5	5.0	1.0	2.0	4.1
JUMO-01-30	30	34	68	16.6	5.0	1.0	2.0	4.1
JUMO-01-40	40	44	80	21.0	6.0	1.5	2.5	5.1
JUMO-01-50	50	55	100	25.5	7.0	1.5	2.5	6.1

