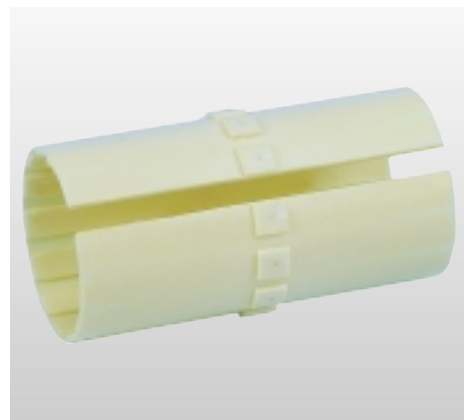


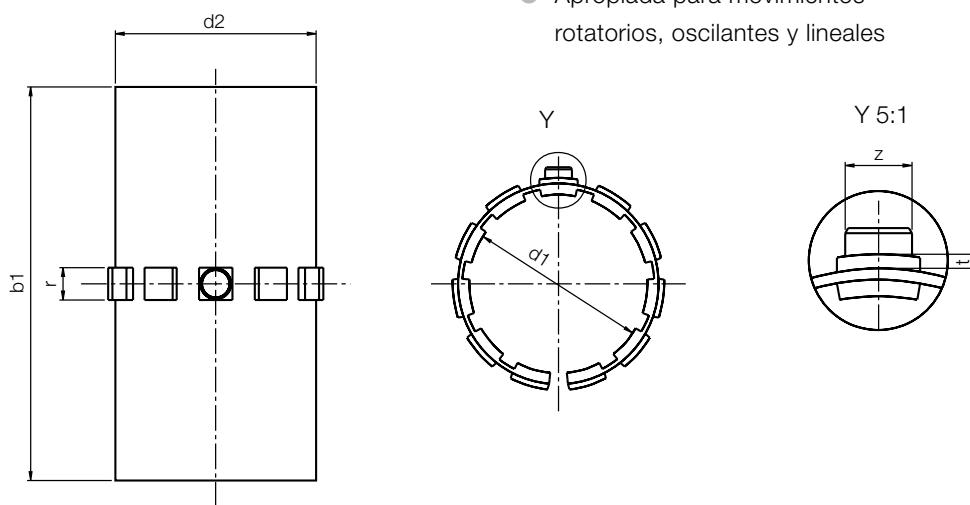


**pulgadas**  
DryLin® R



## Propiedades especiales

- Dimensiones en pulgadas
- Coeficientes de fricción muy reducidos en marcha en seco
- Muy buena resistencia a la abrasión
- Funcionamiento en seco libre de mantenimiento
- Amortiguadora de vibraciones
- Muy poca absorción de humedad
- Muy buena resistencia a productos químicos
- Apropriada para movimientos rotatorios, oscilantes y lineales



## Dimensiones [pulgadas]

Nº. de artículo	Ø Eje [pulgadas]	Tolerancia* [pulgadas]	d2 [pulgadas]	b1 [pulgadas]	r [pulgadas]	t [pulgadas]	z [pulgadas]
					-0.004 -0.008	-0.004	-0.020
JUI-01-06	3/8	0.0016-0.0024	0.4684	0.846	0.1250	0.0311	0.0866
JUI-01-08	1/2	0.0016-0.0024	0.5934	1.22	0.1250	0.0391	0.1024
JUI-01-10	5/8	0.0016-0.0024	0.7184	1.46	0.1406	0.0391	0.1181
JUI-01-12	3/4	0.0016-0.0024	0.8747	1.575	0.1875	0.0391	0.1339
JUI-01-16	1	0.0016-0.0024	1.1247	2.205	0.1875	0.0391	0.1496
JUI-01-20	1 1/4	0.0020-0.0032	1.4058	2.579	0.1875	0.0391	0.1496
JUI-01-24	1 1/2	0.0020-0.0032	1.6558	2.953	0.2500	0.0625	0.1811
JUI-01-32	2	0.0024-0.0040	2.1871	3.937	0.2813	0.0625	0.2280

\* conforme al método de prueba igus® ► pág. 29.51

Las láminas de la serie JUI-01 encuentran aplicación en:



RJUI-01: pág. 29.72    RJUI-03: pág. 29.73    TJUI-01: pág. 29.74    TJUI-03: pág. 29.75

Teléfono +34 - 936 473 950  
Fax +34 - 936 473 951

igus® S.L.

Internet [www.igus.es](http://www.igus.es)  
email [info@igus.es](mailto:info@igus.es)