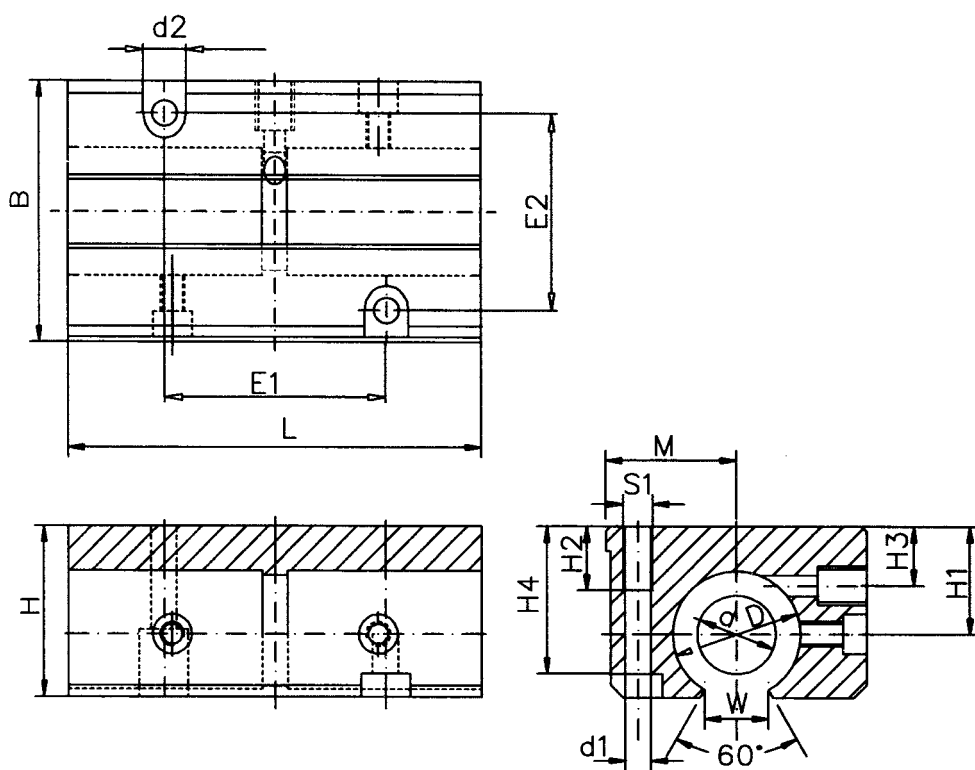


# Carcasa tándem OTA, abierta, mm

- Carcasa: aluminio
- Equipada con cojinetes de deslizamiento lineales DryLin® R, n.º. de art. OJUM-01-Ø ó OJUM-03-Ø
- Combinable con cojinetes de carcasa DryLin® R, n.º. de art. OJUM-06-Ø
- La fijación de los cojinetes dentro de la carcasa tiene lugar por medio de tornillos de fijación axial-radial.
- Tornillos de fijación DIN 912-8.8, anillo elástico DIN 7980



Carcasa tándem, abierta, con cojinetes de deslizamiento lineales DryLin® R



## Dimensiones [mm]

### Carcasa tándem OTA

Nº. de artículo estándar	Compensación de alineación	d [mm]	D [mm]	H [mm]	H1 [mm]	H2 [mm]	H3 [mm]	H4 [mm]	S1 [mm]	B [mm]	L [mm]	M [mm]	E1 [mm]	E2 [mm]	d1 [mm]	d2 [mm]	W [mm]
OJUM-01	OJUM-03		H6		+0.01						+0.3	±0.02	±0.15	±0.15			
OJUM-01	OJUM-03				-0.02												
OTA-01-12	OTA-03-12	12	22	30	18	13	10	25	M 6	43	76	21.5	40	30	5.20	10	14
OTA-01-16	OTA-03-16	16	26	35	22	13	12	30	M 6	53	84	26.5	45	36	5.20	10	17
OTA-01-20	OTA-03-20	20	32	42	25	18	13	24	M 8	60	104	30.0	55	45	6.80	11	17
OTA-01-25	OTA-03-25	25	40	51	30	22	15	40	M10	78	130	39.0	70	54	8.60	15	21
OTA-01-30	OTA-03-30	30	47	60	35	26	16	48	M12	87	152	43.5	85	62	10.30	18	21
OTA-01-40	OTA-03-40	40	62	77	45	34	20	60	M16	108	176	54.0	100	80	14.25	20	27

DryLin® – Accesorios

mm

