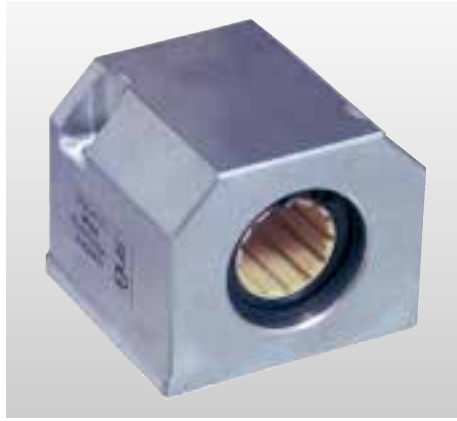
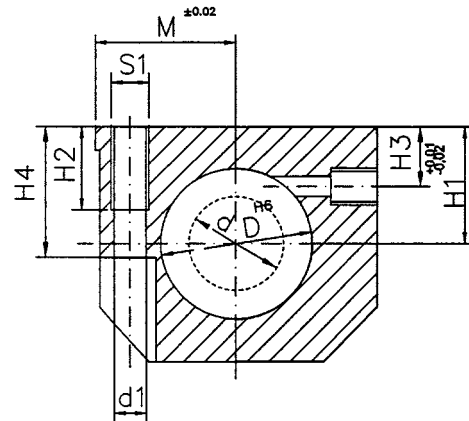
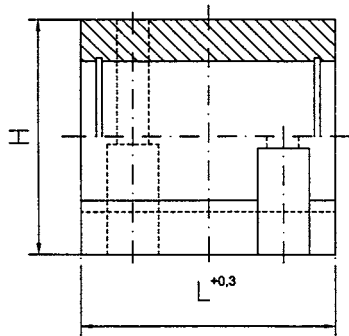
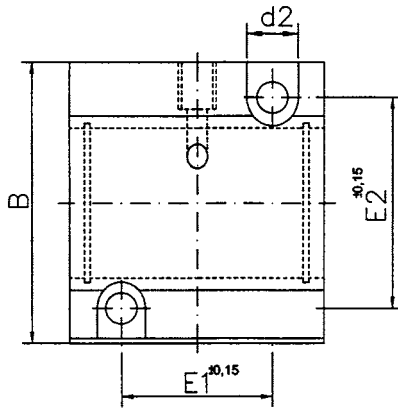


Carcasa lineal RGA, modo de construcción largo, mm



Carcasa lineal, modo de construcción largo

- Carcasa: aluminio
- Equipada con cojinetes de deslizamiento lineales DryLin® R, n°. de art. RJUM-01-Ø, RJUM-03-Ø ó RJM-01
- Combinable con cojinetes de carcasa DryLin® R, n°. de art. RJUM-06-Ø
- La fijación de los cojinetes dentro de la carcasa tiene lugar por medio de clips de seguridad según DIN 472.



Dimensiones [mm]

Carcasa lineal RGA

N°. de artículo estándar	Compensación de alineación	Cojinete completamente de plástico	d [mm]	D [mm]	H [mm]	H1 [mm]	H2 [mm]	H3 [mm]	H4 [mm]	S1 [mm]	B [mm]	L [mm]	M [mm]	E1 [mm]	E2 [mm]	d1 [mm]	d2 [mm]
con RJUM-01	con RJUM-03	con RJM-01		H6		+0.01					+0.3	±0.3	±0.02	±0.15			
						-0.02											
RGA-01-08	-	RGA-04-08	8	16	28	13	10	8	14	M 4	35	32	17.5	20	25	3.2	6
RGA-01-12	RGA-03-12	RGA-04-12	12	22	35	18	11	10	25	M 5	43	39	21.5	23	32	4.2	6
RGA-01-16	RGA-03-16	RGA-04-16	16	26	42	22	13	12	30	M 6	53	43	26.5	26	40	5.2	10
RGA-01-20	RGA-03-20	RGA-04-20	20	32	50	25	18	13	24	M 8	60	54	30.0	32	45	6.8	11
RGA-01-25	RGA-03-25	RGA-04-25	25	40	60	30	22	15	40	M10	78	67	39.0	40	60	8.6	15
RGA-01-30	RGA-03-30	RGA-04-30	30	47	70	35	22	16	48	M10	87	79	43.5	45	68	8.6	15
RGA-01-40	RGA-03-40	RGA-04-40	40	62	90	45	26	20	60	M12	108	91	54.0	58	86	10.3	18