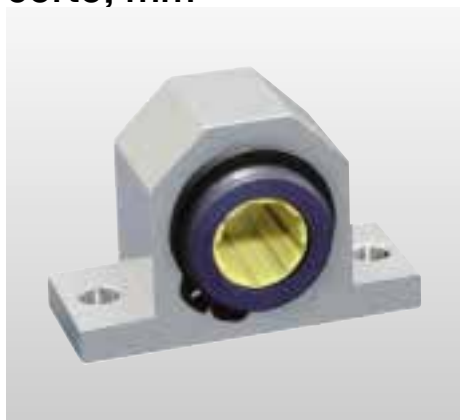
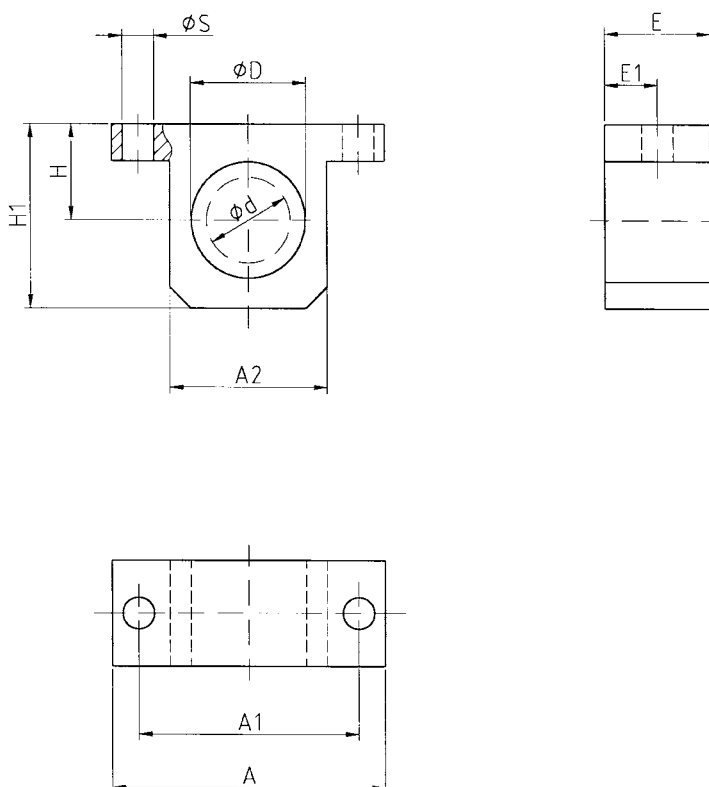


## Carcasa lineal RGAS, cerrada, modo de construcción corto, mm



- Carcasa: aluminio
- Equipada con cojinetes de deslizamiento lineal DryLin® R, n°. de art. RJUM-01-Ø, RJUM-03-Ø ó RJM-01
- Combinable con cojinetes de carcasa DryLin® R, n°. de art. RJUM-06-Ø
- La fijación de los cojinetes dentro de la carcasa tiene lugar por medio de clips de seguridad según DIN 471

Carcasa lineal, cerrada, modo de construcción corto



### Dimensiones [mm]

#### Carcasa lineal RGAS

N°. de artículo estándar	Compensación de alineación	Cojinete completamente de plástico	d [mm]	D [mm]	H [mm]	H1 [mm]	A [mm]	A1 [mm]	A2 [mm]	E [mm]	E1 [mm]	S [mm]
con RJUM-01	con RJUM-03	con RJM-01										
RGAS-01-12	RGAS-03-12	RGAS-04-12	12	22	18	35	52	42	30	20	10	5.3
RGAS-01-16	RGAS-03-16	RGAS-04-16	16	26	22	40.5	56	46	34	22	11	5.3
RGAS-01-20	RGAS-03-20	RGAS-04-20	20	32	25	48.0	70	58	40	28	14	6.4
RGAS-01-25	RGAS-03-25	RGAS-04-25	25	40	30	58.0	80	68	50	40	20	6.4
RGAS-01-30	RGAS-03-30	RGAS-04-30	30	47	35	67.0	88	76	58	48	24	6.4
RGAS-01-40	RGAS-03-40	RGAS-04-40	40	62	45	85.0	108	94	74	56	28	8.4