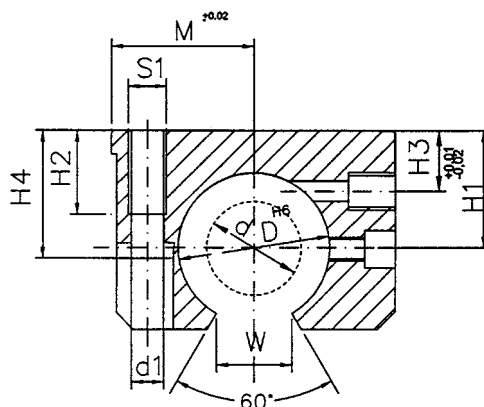
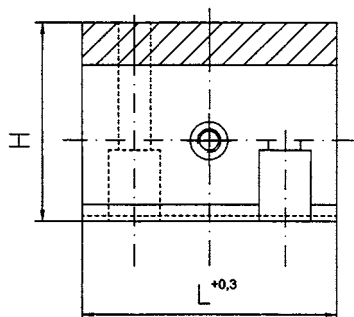
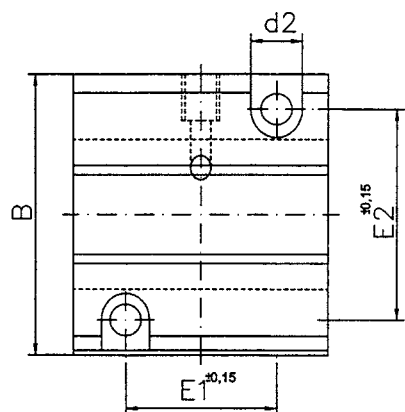


# Carcasa lineal OGA, abierta, modo de construcción largo, mm

- Carcasa: aluminio
- Equipada con cojinetes de deslizamiento lineales DryLin® R, n°. de art. OJUM-01-Ø ó OJUM-03-Ø
- Combinable con cojinetes de carcasa DryLin® R, n°. de art. OJUM-06-Ø
- La fijación de los cojinetes dentro de la carcasa tiene lugar por medio de tornillos de fijación axial-radial.



Carcasa lineal, abierta, modo de construcción largo



## Dimensiones [mm]

### Carcasa lineal OGA

N°. de artículo estándar	Compensación de alineación con OJUM-01	OJUM-03-12	OJUM-03-16	OJUM-03-20	OJUM-03-25	OJUM-03-30	OJUM-03-40	d	D	H	H1	H2	H3	H4	S1	B	L	M	E1	E2	d1	d2	W
										H6	+0.01				+0.3	±0.3	±0.02	±0.15					+0.6
											-0.02												
<b>OGA-01-12</b>	<b>OGA-03-12</b>	12	22	28	18	11	8	25	M 5	43	39	21.5	23	32	4.2	8	14						
<b>OGA-01-16</b>	<b>OGA-03-16</b>	16	26	35	22	13	12	30	M 6	53	43	26.5	26	40	5.2	10	17						
<b>OGA-01-20</b>	<b>OGA-03-20</b>	20	32	42	25	18	13	24	M 8	60	54	30.0	32	45	6.8	11	17						
<b>OGA-01-25</b>	<b>OGA-03-25</b>	25	40	51	30	22	15	40	M10	78	67	39.0	40	60	8.6	15	21						
<b>OGA-01-30</b>	<b>OGA-03-30</b>	30	47	60	35	22	16	48	M10	87	79	43.5	45	68	8.6	15	21						
<b>OGA-01-40</b>	<b>OGA-03-40</b>	40	62	77	45	26	20	60	M12	108	91	54.0	58	86	10.3	18	27						

DryLin® – Accesorios

mm

